

（停止表示器材）

第四十三条の四 自動車に備える停止表示器材は、けい光及び反射光により他の交通に当該自動車が停止していることを表示することができるものとして、形状、けい光及び反射光の明るさ、色等に関し告示で定める基準に適合するものでなければならない。

2 停止表示器材は、使用に便利な場所に備えられたものでなければならない。

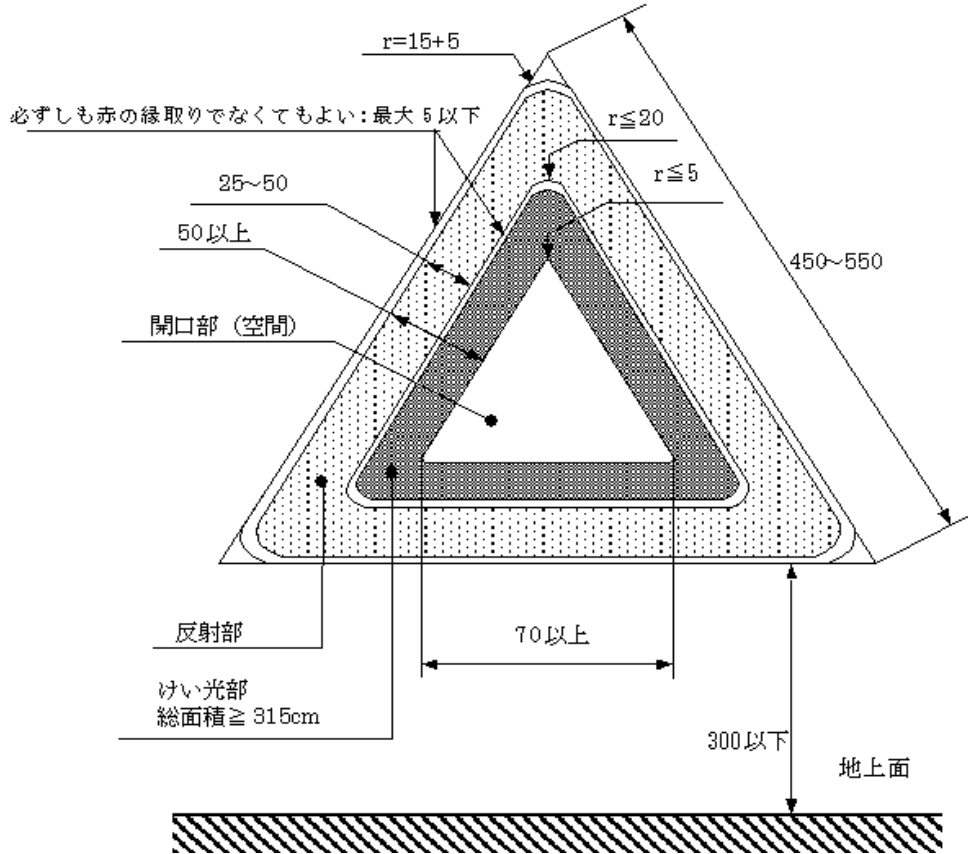
（停止表示器材）

第 66 条 停止表示器材の形状、けい光及び反射光の明るさ、色等に関し、保安基準第 43 条の 4 第 1 項の告示で定める基準は、別添 77「停止表示器材の技術基準」に定める基準とする。

（停止表示器材）

第144条 停止表示器材の形状、けい光及び反射光の明るさ、色等に関し、保安基準第43条の4第1項の告示で定める基準は、次の各号に掲げる基準とする。

一 停止表示器材は、次図に定める様式の中空の正立正三角形の反射部及びけい光部を有するものであること。



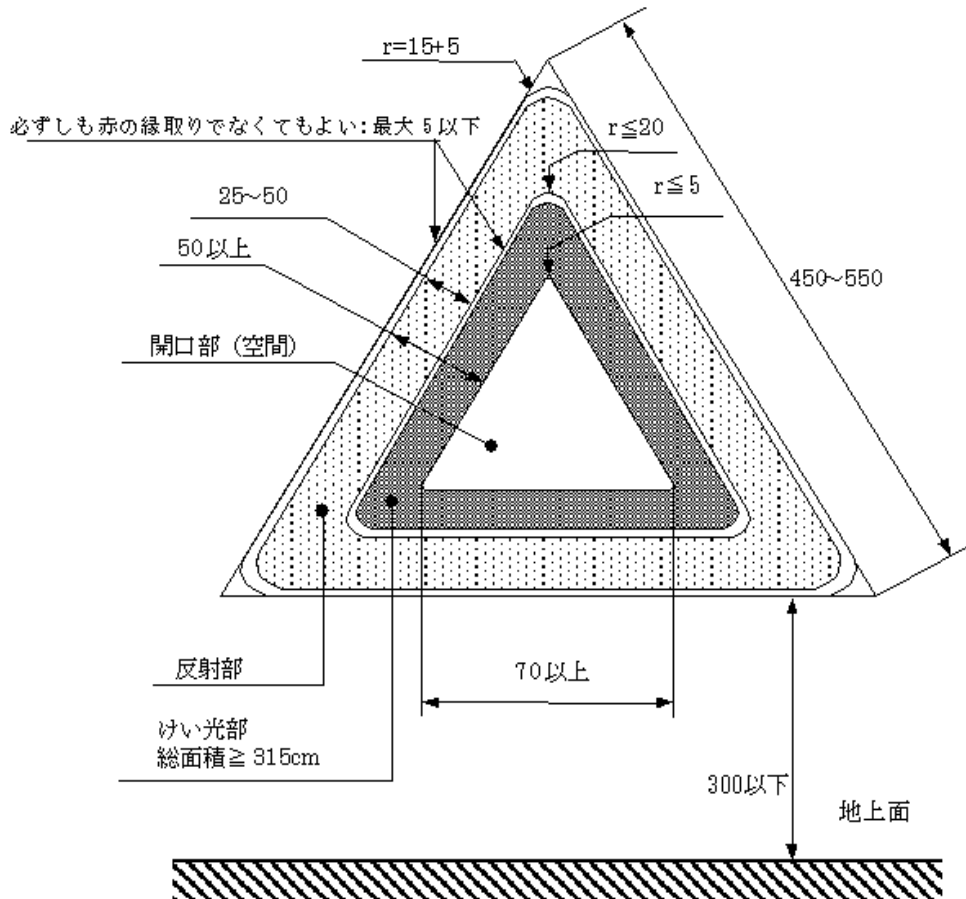
備考 図示の長さの単位は、ミリメートルとする。

- 二 停止表示器材は、夜間 200 m の距離から走行用前照灯で照射した場合にその反射光を照射位置から確認できるものであること。
 - 三 停止表示器材は、昼間 200 m の距離からそのけい光を確認できるものであること。
 - 四 停止表示器材による反射光及びけい光の色は、赤色であること。
 - 五 停止表示器材は、路面上に垂直に設置できるものであること。
 - 六 停止表示器材は、容易に組み立てられる構造であること。
 - 七 停止表示器材は、使用に便利な場所に備えられたものであること。
- 2 法第 75 条の 2 第 1 項の規定に基づく装置の指定を受けた停止表示器材と同一の構造を有し、その機能を損なうおそれのある損傷のない停止表示器材又はこれに準ずる性能を有する停止表示器材は、前項各号の基準に適合するものとする。

（停止表示器材）

第222条 停止表示器材の形状、けい光及び反射光の明るさ、色等に関し、保安基準第43条の4第1項の告示で定める基準は、次の各号に掲げる基準とする。

一 停止表示器材は、次図に定める様式の中空の正立正三角形の反射部及びけい光部を有するものであること。



備考 図示の長さの単位は、ミリメートルとする。

- 二 停止表示器材は、夜間 200 m の距離から走行用前照灯で照射した場合にその反射光を照射位置から確認できるものであること。
 - 三 停止表示器材は、昼間 200 m の距離からそのけい光を確認できるものであること。
 - 四 停止表示器材による反射光及びけい光の色は、赤色であること。
 - 五 停止表示器材は、路面上に垂直に設置できるものであること。
 - 六 停止表示器材は、容易に組み立てられる構造であること。
 - 七 停止表示器材は、使用に便利な場所に備えられたものであること。
- 2 法第 75 条の 2 第 1 項の規定に基づく装置の指定を受けた停止表示器材と同一の構造を有し、その機能を損なうおそれのある損傷のない停止表示器材又はこれに準ずる性能を有する停止表示器材は、前項各号の基準に適合するものとする。